

## Leveringsprogramma 2021 - **Cellenbeton**

Met Cellenbeton en Kalkzandsteen heeft Lemga Benelux twee productgroepen die bouwtechnisch excellente eigenschappen hebben. Als volledig minerale bouwstof zijn ze emissievrij en woongezond. Beide bouwmaterialen zijn gemaakt door stoom uitharding en verbruiken tijdens hun productie relatief weinig energie, een belangrijk pluspunt, aan het begin van hun lange levensduur.



Lemga Cellenbeton is een ideaal, kostenefficiënt en kwalitatief hoogwaardig bouw materiaal voor de particuliere woningbouw en voor de grootschalige utiliteitsbouw. Het is onder andere hoog isolerend, brandveiligheid en snel verwerkbaar.



Lemga Kalkzandsteen is de andere bouwstof in ons assortiment. Het hoge draagvermogen en de uitstekende geluidsisolatie maakt het een alleskunner voor allerlei soorten gebouwen, zowel woningen als ook utiliteitsgebouwen.



Al in 1995 werd onze eerste windmolen in gebruik genomen. Later kwamen er zonnepanelen bij. Vandaag de dag wordt er twee maal meer energie door ons opgewekt dan dat we verbruiken! Een vroege eerste stap in de richting van duurzaamheid die de al goede levenscyclus van onze materialen duidelijk verder verbeteren.

Lemga garandeert de beste kwaliteit en heeft hoge kwaliteitsnormen. De blokken worden vervaardigd volgens de laatste DIN Normen en Toelatingen. De kwaliteitscontrole wordt uitgevoerd door ons eigen fabriekslaboratorium en door een erkend extern inspectie en certificatie instantie. Onze klanten hebben door middel van dit samengesteld controle systeem telkens een kwaliteitsborging voor een top kwaliteitsproduct. Met het **CE** teken, verklaart het bedrijf dat de vervaardigde producten aan de hoge eisen van de Europese standaard EN voldoen.

Lemga Benelux is een organisatie met passie voor bouwen. Wij kennen een horizontale organisatie. Dit maakt het mogelijk om snel, flexibel en pragmatisch te reageren op uw vragen, nieuwe ontwikkelingen en situaties. Sleutelbegrippen zijn: de ongekennde mogelijkheden van het (ver)bouwen met Cellenbeton en Kalkzandsteen, enthousiasme en passie, klantgerichte aanpak en partner zijn.

Het overzicht van onze producten en de aanverwante artikelen treft u aan op de volgende bladzijden. De hierna genoemde producten worden geleverd in hele pallets en/of verpakkingseenheden.

Alle overige formaten / kwaliteiten / producten / artikelen / afname / projecten en maatwerk op aanvraag.

Lemga Benelux B.V. heeft aan de inhoud van het onderstaande, de overige documentatie en ook aan de website haar zorgvuldige aandacht besteedt, echter kunnen hieraan geen rechten worden ontleend. Op al onze adviezen, leveranties en overeenkomsten zijn uitsluitend onze Algemene Voorwaarden van toepassing.

**LEMGA Benelux B.V.**  
www.lemgabenelex.com  
info@lemgabenelex.com

**T** +31 (0)45 - 711 1427  
**F** +31 (0)45 - 711 1407

**Adres**  
Business Park Stein 145b  
NL-6181 MA Elsloo  
Nederland

KvK nr. 14107842  
BTW nr. NL8201.44.125.B01

Rabobank 1452.73.989  
IBAN NL57 RABO 0145 2739 89  
BIC RABONL2U

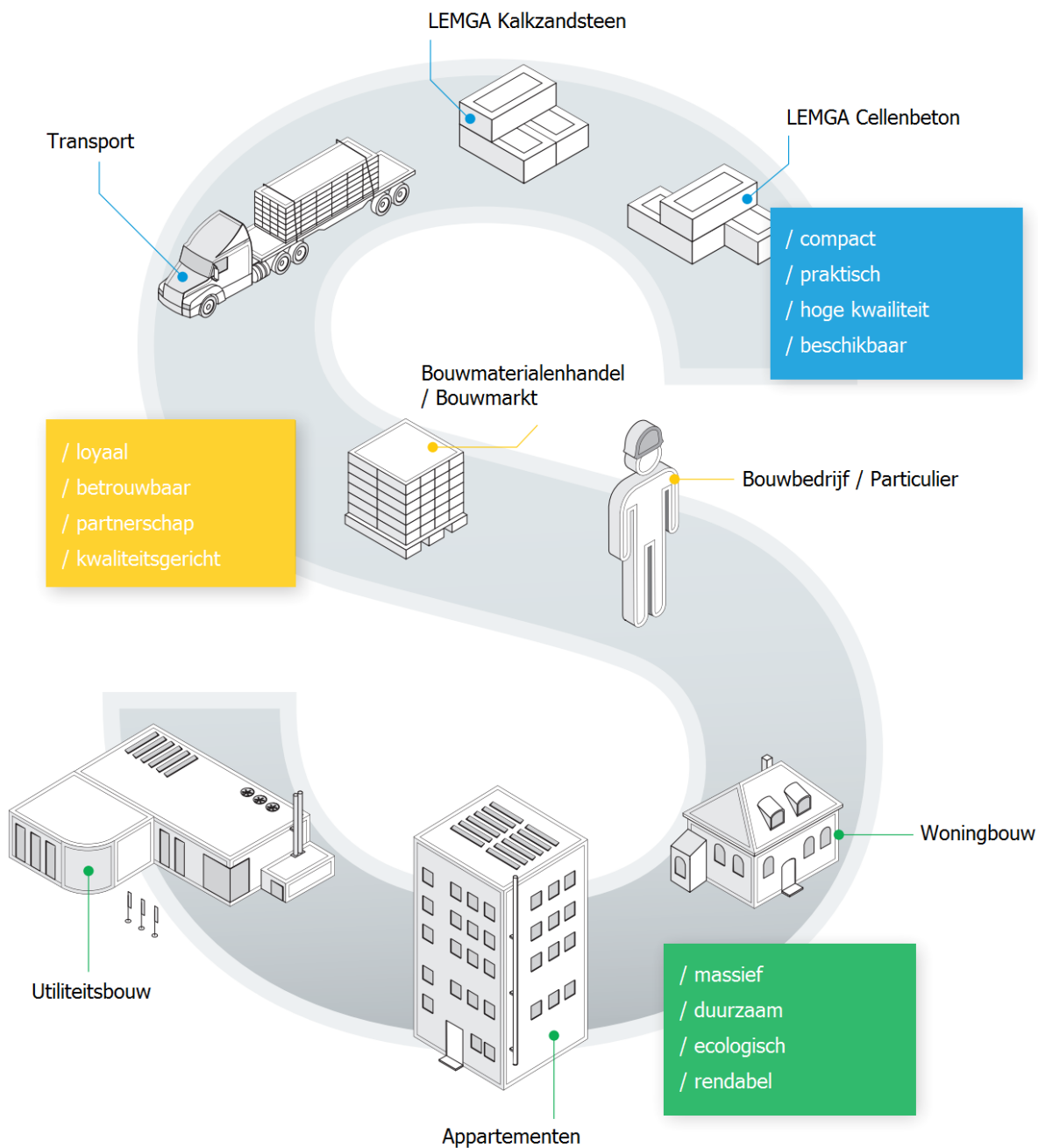
Op al onze aanbiedingen, werkzaamheden, verkopen, leveringen, en/of overeenkomsten zijn uitsluitend onze algemene voorwaarden van toepassing. Deze staan gepubliceerd op onze website. Op verzoek kunnen wij u een afschrift toezenden.

**LEMGA**

CELLENBETON

**LEMGA**

KALKZANDSTEEN



**LEMGA Benelux B.V.**  
 www.lemgabeneLux.com  
 info@lemgabeneLux.com

T +31 (0)45 - 711 1427  
 F +31 (0)45 - 711 1407

**Adres**  
 Business Park Stein 145b  
 NL-6181 MA Elsloo  
 Nederland

KvK nr. 14107842  
 BTW nr. NL8201.44.125.B01

Rabobank 1452.73.989  
 IBAN NL57 RABO 0145 2739 89  
 BIC RABONL2U

Op al onze aanbiedingen, werkzaamheden, verkopen, leveringen, en/of overeenkomsten zijn uitsluitend onze algemene voorwaarden van toepassing. Deze staan gepubliceerd op onze website. Op verzoek kunnen wij u een afschrift toezenden.

## LEMGA Cellenbeton

### Cellenbetonblokken G2/350

#### Energie zuinig bouwen

DIN: Nominale  $\lambda$  waarde = 0,08 W/(mK) – DoP CE: Equivalente  $\lambda$  waarde = 0,072 W/(mK)

| Afmetingen<br>in mm<br>(l x b x h) | Stuks<br>per<br>m <sup>2</sup> | Stuks<br>per<br>pallet | Aantal<br>m <sup>2</sup> per<br>pallet | Aantal<br>m <sup>3</sup> per<br>pallet | Lijm<br>per<br>m <sup>2</sup> | Gewicht<br>per<br>pallet | Uitvoering<br>in Glad /<br>NF / NFGT |
|------------------------------------|--------------------------------|------------------------|--|--|-------------------------------|--------------------------|--------------------------------------|
| 500 x <b>365</b> x 250             | 8,0                            | 32                     | 4,0                                    | 1,460                                  | 4,6                           | 780                      | NFGT                                 |
| 500 x <b>425</b> x 250             | 8,0                            | 24                     | 3,0                                    | 1,280                                  | 5,3                           | 680                      | NFGT                                 |

### Cellenbetonblokken G2/350

#### Energie zuinig bouwen

DIN: Nominale  $\lambda$  waarde = 0,09 W/(mK) – DoP CE: Equivalente  $\lambda$  waarde = 0,0810 W/(mK)

| Afmetingen<br>in mm<br>(l x b x h) | Stuks<br>per<br>m <sup>2</sup> | Stuks<br>per<br>pallet | Aantal<br>m <sup>2</sup> per<br>pallet | Aantal<br>m <sup>3</sup> per<br>pallet | Lijm<br>per<br>m <sup>2</sup> | Gewicht<br>per<br>pallet | Uitvoering<br>in Glad /<br>NF / NFGT |
|------------------------------------|--------------------------------|------------------------|--|--|-------------------------------|--------------------------|--------------------------------------|
| 500 x <b>100</b> x 250             | 8,0                            | 120                    | 15,0                                   | 1,500                                  | 1,4                           | 800                      | Glad                                 |
| 500 x <b>175</b> x 250             | 8,0                            | 64                     | 8,0                                    | 1,400                                  | 2,2                           | 750                      | NFGT                                 |
| 500 x <b>240</b> x 250             | 8,0                            | 48                     | 6,0                                    | 1,440                                  | 3,0                           | 770                      | NFGT                                 |
| 500 x <b>300</b> x 250             | 8,0                            | 40                     | 5,0                                    | 1,500                                  | 3,7                           | 800                      | NFGT                                 |
| 500 x <b>365</b> x 250             | 8,0                            | 32                     | 4,0                                    | 1,460                                  | 4,6                           | 780                      | NFGT                                 |
| 500 x <b>425</b> x 250             | 8,0                            | 24                     | 3,0                                    | 1,280                                  | 5,3                           | 680                      | NFGT                                 |
| 500 x <b>365</b> x 500*            | 4,0                            | 12                     | 3,0                                    | 1,100                                  | 2,3                           | 600                      | NFGT                                 |
| 500 x <b>425</b> x 500*            | 4,0                            | 12                     | 3,0                                    | 1,100                                  | 2,7                           | 680                      | NFGT                                 |

\* Levertijd op aanvraag.

### Cellenbetonblokken G2/400

#### Energie zuinig bouwen

DIN: Nominale  $\lambda$  waarde = 0,10 W/(mK) – DoP CE: Equivalente  $\lambda$  waarde = 0,0904 W/(mK)

| Afmetingen<br>in mm<br>(l x b x h) | Stuks<br>per<br>m <sup>2</sup> | Stuks<br>per<br>pallet | Aantal<br>m <sup>2</sup> per<br>pallet | Aantal<br>m <sup>3</sup> per<br>pallet | Lijm<br>per<br>m <sup>2</sup> | Gewicht<br>per<br>pallet | Uitvoering<br>in Glad /<br>NF / NFGT |
|------------------------------------|--------------------------------|------------------------|--|--|-------------------------------|--------------------------|--------------------------------------|
| 500 x <b>150</b> x 250             | 8,0                            | 80                     | 10,0                                   | 1,500                                  | 1,9                           | 900                      | NFGT                                 |
| 500 x <b>175</b> x 250             | 8,0                            | 64                     | 8,0                                    | 1,400                                  | 2,2                           | 840                      | NFGT                                 |
| 500 x <b>200</b> x 250             | 8,0                            | 56                     | 7,0                                    | 1,400                                  | 2,5                           | 840                      | NFGT                                 |
| 500 x <b>240</b> x 250             | 8,0                            | 48                     | 6,0                                    | 1,440                                  | 3,0                           | 870                      | NFGT                                 |
| 500 x <b>300</b> x 250             | 8,0                            | 40                     | 5,0                                    | 1,500                                  | 3,7                           | 900                      | NFGT                                 |
| 500 x <b>365</b> x 250             | 8,0                            | 32                     | 4,0                                    | 1,460                                  | 4,6                           | 880                      | NFGT                                 |
| 500 x <b>175</b> x 375             | 5,3                            | 32                     | 6,0                                    | 1,050                                  | 1,6                           | 640                      | NFGT                                 |

## LEMGA Cellenbeton

### Cellenbetonblokken G4/500

DIN: Nominale  $\lambda$  waarde = 0,13 W/(mK) – DoP CE: Equivalente  $\lambda$  waarde = 0,123 W/(mK)

| Afmetingen<br>in mm<br>(l x b x h) | Stuks<br>per<br>m <sup>2</sup> | Stuks<br>per<br>pallet | Aantal<br>m <sup>2</sup> per<br>pallet | Aantal<br>m <sup>3</sup> per<br>pallet | Lijm<br>per<br>m <sup>2</sup> | Gewicht<br>per<br>pallet | Uitvoering<br>in Glad /<br>NF / NFGT |
|------------------------------------|--------------------------------|------------------------|--|--|-------------------------------|--------------------------|--------------------------------------|
| 500 x <b>50</b> x 250              | 8,0                            | 240                    | 30,0                                   | 1,500                                  | 0,7                           | 1020                     | Glad                                 |
| 500 x <b>75</b> x 250              | 8,0                            | 160                    | 20,0                                   | 1,500                                  | 1,1                           | 1020                     | Glad                                 |
| 500 x <b>100</b> x 250             | 8,0                            | 120                    | 15,0                                   | 1,500                                  | 1,4                           | 1020                     | Glad                                 |
| 500 x <b>115</b> x 250             | 8,0                            | 104                    | 13,0                                   | 1,500                                  | 1,4                           | 1020                     | NF                                   |
| 500 x <b>150</b> x 250             | 8,0                            | 80                     | 10,0                                   | 1,500                                  | 1,9                           | 1020                     | NFGT                                 |
| 500 x <b>175</b> x 250             | 8,0                            | 64                     | 8,0                                    | 1,400                                  | 2,2                           | 960                      | NFGT                                 |
| 500 x <b>200</b> x 250             | 8,0                            | 56                     | 7,0                                    | 1,400                                  | 2,5                           | 960                      | NFGT                                 |
| 500 x <b>240</b> x 250             | 8,0                            | 48                     | 6,0                                    | 1,440                                  | 3,0                           | 980                      | NFGT                                 |
| 500 x <b>300</b> x 250             | 8,0                            | 40                     | 5,0                                    | 1,500                                  | 3,7                           | 1020                     | NFGT                                 |
| 500 x <b>365</b> x 250             | 8,0                            | 32                     | 4,0                                    | 1,460                                  | 4,6                           | 1020                     | NFGT                                 |
| 500 x <b>115</b> x 375             | 5,3                            | 52                     | 9,75                                   | 1,120                                  | 1,0                           | 760                      | NF                                   |
| 500 x <b>175</b> x 375             | 5,3                            | 32                     | 6,00                                   | 1,050                                  | 1,6                           | 720                      | NFGT                                 |

Afmetingen 500 x 115 t/m 365 x 120 Glad op aanvraag.

### Cellenbetonblokken G6/650

DIN: Nominale  $\lambda$  waarde = 0,21 W/(mK) – DoP CE: Equivalente  $\lambda$  waarde = 0,174 W/(mK)

| Afmetingen<br>in mm<br>(l x b x h) | Stuks<br>per<br>m <sup>2</sup> | Stuks<br>per<br>pallet | Aantal<br>m <sup>2</sup> per<br>pallet | Aantal<br>m <sup>3</sup> per<br>pallet | Lijm<br>per<br>m <sup>2</sup> | Gewicht<br>per<br>pallet | Uitvoering<br>in Glad /<br>NF / NFGT |
|------------------------------------|--------------------------------|------------------------|--|--|-------------------------------|--------------------------|--------------------------------------|
| 500 x <b>100</b> x 250             | 8,0                            | 120                    | 15,0                                   | 1,500                                  | 1,4                           | 1230                     | Glad                                 |
| 500 x <b>115</b> x 250             | 8,0                            | 104                    | 13,0                                   | 1,500                                  | 1,4                           | 1230                     | NF                                   |
| 500 x <b>175</b> x 250             | 8,0                            | 64                     | 8,0                                    | 1,400                                  | 2,2                           | 1150                     | NFGT                                 |
| 500 x <b>240</b> x 250             | 8,0                            | 48                     | 6,0                                    | 1,440                                  | 3,0                           | 1180                     | NFGT                                 |
| 500 x <b>300</b> x 250             | 8,0                            | 40                     | 5,0                                    | 1,500                                  | 3,7                           | 1230                     | NFGT                                 |

Afmetingen 500 x 115/175/240 x 120 Glad op aanvraag.

Hoek- en dagkantblokken bij blokken met NFGT uitvoering zijn op aanvraag leverbaar.

## LEMGA Cellenbeton

### Cellenbetonblokken G4/600

| Afmetingen<br>in mm<br>(l x b x h) | Stuks<br>per<br>m <sup>2</sup> | Stuks<br>per<br>pallet | Aantal<br>m <sup>2</sup> per<br>pallet | Aantal<br>m <sup>3</sup> per<br>pallet | Lijm<br>per<br>m <sup>2</sup> | Gewicht<br>per<br>pallet | Uitvoering<br>in Glad /<br>NF / NFGT |
|------------------------------------|--------------------------------|------------------------|--|--|-------------------------------|--------------------------|--------------------------------------|
| 600 x <b>50</b> x 200              | 8,2                            | 240                    | 29,3                                   | 1,440                                  | 1,1                           | 1015                     | Glad                                 |
| 600 x <b>70</b> x 200              | 8,2                            | 168                    | 20,5                                   | 1,411                                  | 1,6                           | 995                      | Glad                                 |
| 600 x <b>100</b> x 200             | 8,2                            | 120                    | 14,6                                   | 1,440                                  | 2,3                           | 1015                     | Glad                                 |
| 600 x <b>50</b> x 400              | 4,1                            | 120                    | 29,3                                   | 1,440                                  | 0,8                           | 1015                     | Glad                                 |
| 600 x <b>70</b> x 400              | 4,1                            | 84                     | 20,5                                   | 1,411                                  | 1,1                           | 995                      | Glad                                 |
| 600 x <b>100</b> x 400             | 4,1                            | 60                     | 14,6                                   | 1,440                                  | 1,6                           | 1015                     | Glad                                 |

#### Toelichting uitvoeringen

Glad : recht; zonder tand / groef / handgrepen

NF : tand en groef

NFGT : tand en groef én handgrepen

### Cellenbetonlijm

| Product              | Verpakkingseenheid | Stuks per pallet                   |
|----------------------|--------------------|------------------------------------|
| LEMGA DUO lijm (wit) | 20 kg per zak      | 64 stuks (afname per zak mogelijk) |
| LEMGA DUO lijm (wit) | 5 kg per emmer     | 24 stuks                           |
| Vulmortel (wit)      | 12,5 kg per zak    |                                    |

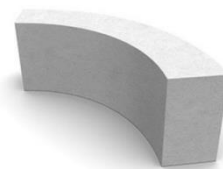
### Cellenbeton ronde blokken\* (250 mm hoog)

| Product   | Stuks per pallet |
|---|------------------|
| Ronde blokken 30° afmeting 250 x <b>70</b> mm r=950 bi  | per 24 stuks     |
| Ronde blokken 30° afmeting 250 x <b>100</b> mm r=950 bi | per 18 stuks     |
| Ronde blokken 60° afmeting 250 x <b>70</b> mm r=450 bi  | per 22 stuks     |
| Ronde blokken 60° afmeting 250 x <b>100</b> mm r=450 bi | per 16 stuks     |
| Ronde blokken 90° afmeting 250 x <b>70</b> mm r=230 bi  | per 28 stuks     |
| Ronde blokken 90° afmeting 250 x <b>100</b> mm r=200 bi | per 22 stuks     |

\* Overige afmetingen en/of stralen; per project op aanvraag.

\* Afname per stuk mogelijk.

\* Levertijd op aanvraag. Ronde blokken worden niet standaard op voorraad gehouden. Per project op aanvraag.



## LEMGA Cellenbeton



• Breedte 115



• Breedte 150



• Breedte 175



• Breedte 200



• Breedte 240



• Breedte 300



• Breedte 365



• Breedte 425



• Breedte 425



• Breedte 115



• Breedte 175



• 500 x 50 x 250



• 500 x 75 x 250



• 500 x 100 x 250



• 600 x 50 x 200 / 400



• 600 x 70 x 200 / 400



• 600 x 100 x 200 / 400

## LEMGA Cellenbeton

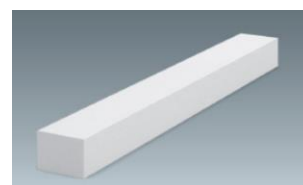
### Cellenbeton lateien (onbewapend, voor niet dragende wanden)

| Afmetingen (l x b x h)      | Gewicht per stuk |
|-----------------------------|------------------|
| 1.250 x <b>100</b> x 250 mm | 32 kg            |
| 1.250 x <b>115</b> x 250 mm | 37 kg            |



### Cellenbeton lateien (bewapend, voor dragende wanden)





| Afmetingen (l x b x h)      | Gewicht per stuk |
|-----------------------------|------------------|
| 1.250 x <b>115</b> x 125 mm | 15 kg            |
| 1.500 x <b>115</b> x 125 mm | 19 kg            |
| 2.000 x <b>115</b> x 125 mm | 24 kg            |
| 2.500 x <b>115</b> x 125 mm | 31 kg            |
| 3.000 x <b>115</b> x 125 mm | 37 kg            |
| 1.250 x <b>175</b> x 125 mm | 23 kg            |
| 1.500 x <b>175</b> x 125 mm | 27 kg            |
| 2.000 x <b>175</b> x 125 mm | 36 kg            |
| 2.500 x <b>175</b> x 125 mm | 45 kg            |
| 3.000 x <b>175</b> x 125 mm | 54 kg            |



\* Overige afmetingen; per project op aanvraag.

## LEMGA Kalkzandsteen

### Kalkzandsteen lateien

| Afmetingen (l* x b x h)     | Gewicht per m |   |   |
|-----------------------------|---------------|---|---|
| 1.000 x <b>115</b> x 71 mm  | 15 m          |  |  |
| 1.000 x <b>175</b> x 71 mm  | 25 m          |   |   |
| 1.000 x <b>115</b> x 113 mm | 25 m          |  |  |
| 1.000 x <b>150</b> x 113 mm | 32 m          |   |   |
| 1.000 x <b>175</b> x 113 mm | 38 m          |   |   |
| 1.000 x <b>200</b> x 113 mm | 44 m          |   |   |

\* Afmetingen vanaf 1.000 tot 3.000 (oplopend met 25 cm) x **115/150/175/200** x 71/113 mm.

### Cellenbeton U schalen

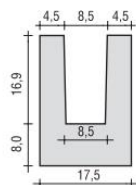
| Afmetingen (l x b x h)    | Stuks per pallet | M <sup>1</sup> per pallet |
|---------------------------|------------------|---------------------------|
| 500 x <b>175</b> x 250 mm | 50 stuks         | 25 m                      |
| 500 x <b>200</b> x 250 mm | 50 stuks         | 25 m                      |
| 500 x <b>240</b> x 250 mm | 40 stuks         | 20 m                      |
| 500 x <b>300</b> x 250 mm | 30 stuks         | 15 m                      |
| 500 x <b>365</b> x 250 mm | 24 stuks         | 12 m                      |
| 500 x <b>425</b> x 250 mm | 20 stuks         | 10 m                      |



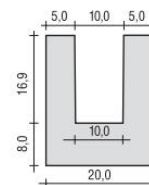
## LEMGA Cellenbeton (voor het maken van lateien i.h.w.)



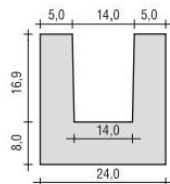
• Breedte 175



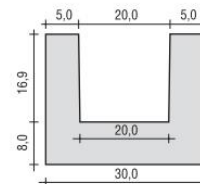
• Breedte 200



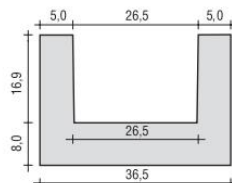
• Breedte 240



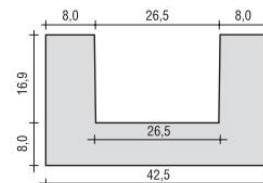
• Breedte 300



• Breedte 365



• Breedte 425



### Cellenbeton Koudebrugstroken G4/500

#### Koude brug

DIN: Nominale  $\lambda$  waarde = 0,13 W/(mK) – CE: Equivalente  $\lambda$  waarde = 0,123 W/(mK)

| Afmetingen (l x b x h)    | Stuks per pallet | Aantal m per pallet |
|---------------------------|------------------|---------------------|
| 500 x <b>100</b> x 50 mm  | 600 stuks        | 300 m               |
| 500 x <b>100</b> x 100 mm | 300 stuks        | 150 m               |
| 500 x <b>115</b> x 50 mm  | 520 stuks        | 260 m               |
| 500 x <b>115</b> x 100 mm | 260 stuks        | 130 m               |
| 500 x <b>140</b> x 50 mm  | 420 stuks        | 220 m               |
| 500 x <b>140</b> x 100 mm | 210 stuks        | 105 m               |
| 500 x <b>150</b> x 50 mm  | 420 stuks        | 210 m               |
| 500 x <b>150</b> x 100 mm | 210 stuks        | 105 m               |
| 500 x <b>190</b> x 50 mm  | 300 stuks        | 150 m               |
| 500 x <b>190</b> x 100 mm | 150 stuks        | 75 m                |

\* Overige afmetingen; per project op aanvraag.

\* Koudebrugstroken worden niet standaard op voorraad gehouden. Per project op aanvraag.

**LEMGA Benelux B.V.**  
www.lemgabeneLux.com  
info@lemgabeneLux.com

**Adres**  
Business Park Stein 145b  
NL-6181 MA Elsloo  
Nederland

KvK nr. 14107842  
BTW nr. NL8201.44.125.B01

Rabobank 1452.73.989  
IBAN NL57 RABO 0145 2739 89  
BIC RABONL2U

Op al onze aanbiedingen, werkzaamheden, verkopen, leveringen, en/of overeenkomsten zijn uitsluitend onze algemene voorwaarden van toepassing. Deze staan gepubliceerd op onze website.

Op verzoek kunnen wij u een afschrift toezenden.

T +31 (0)45 - 711 1427  
F +31 (0)45 - 711 1407

## LEMGA Cellenbeton

### Cellenbeton Vloerrandblokken G4/500

**Koude brug**

 DIN: Nominale  $\lambda$  waarde = 0,13 W/(mK) – CE: Equivalente  $\lambda$  waarde = 0,123 W/(mK)

| Afmetingen (l x b x h)         | Stuks per pallet | Aantal m per pallet |
|--------------------------------|------------------|---------------------|
| 500 x <b>100</b> + 50 x 180 mm | 68 stuks         | 34 m                |
| 500 x <b>100</b> + 50 x 200 mm | 68 stuks         | 34 m                |



De Cellenbeton Vloerrandblokken zijn uitgevoerd met **50 mm** minerale wol [ $\lambda=0,035$  W/(mK)].

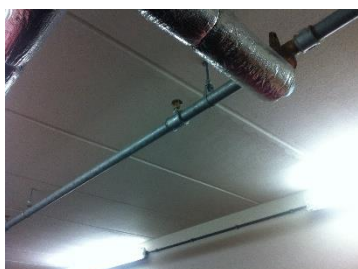
### Cellenbeton stroken t.b.v. stalen deurkozijnen

| Afmetingen (l x b x h)   | Afname per doos   |
|--------------------------|-------------------|
| 500 x <b>70</b> x 20 mm  | 45 stuks per doos |
| 500 x <b>70</b> x 30 mm  | 30 stuks per doos |
| 500 x <b>100</b> x 20 mm | 30 stuks per doos |
| 500 x <b>100</b> x 30 mm | 20 stuks per doos |

\* Stroken worden niet standaard op voorraad gehouden. Per project op aanvraag.

### Cellenbeton gewapende wand-, vloer- en dakelementen

Per project op aanvraag. Wij leveren en monteren deze gewapende elementen in het werk.



Vuurwerkopslag Gorredijk



Werkplaats Margraten



Bedrijfshallen Almelo

**LEMGA Benelux B.V.**  
 www.lemgabeneLux.com  
 info@lemgabeneLux.com

**T** +31 (0)45 - 711 1427  
**F** +31 (0)45 - 711 1407

**Adres**  
 Business Park Stein 145b  
 NL-6181 MA Elsloo  
 Nederland

KvK nr. 14107842  
 BTW nr. NL8201.44.125.B01

Rabobank 1452.73.989  
 IBAN NL57 RABO 0145 2739 89  
 BIC RABONL2U

Op al onze aanbiedingen, werkzaamheden, verkopen, leveringen, en/of overeenkomsten zijn uitsluitend onze algemene voorwaarden van toepassing. Deze staan gepubliceerd op onze website. Op verzoek kunnen wij u een afschrift toezenden.

## LEMGA Cellenbeton

### Cellenbeton gereedschappen

#### Product

Widiazaag

Lijmschep Pro met kam **5 / 7 / 7,5 / 10 / 11,5 / 15 / 17,5 / 20 / 24 / 30 / 36,5** cm

Sleuventrekker (o.a. t.b.v. elektriciteitsbuizen)

Lijmmengstaaf

Rubberen hamer

Schuurbord

Schuurpapier voor schuurbord

Rasp

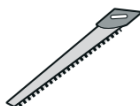
Zaagwinkelhaak



• Lijmmortel



• Vulmortel



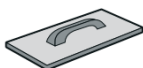
• Widiazaag



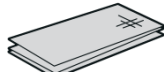
• Lijmschep Pro



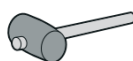
• Rasp



• Schuurbord



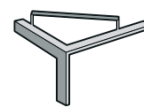
• Schuurpapier



• Rubberen hamer



• Sleuventrekker



• Zaagwinkelhaak



• Lijmmengstaaf

## LEMGA Kalkzandsteen

Op aanvraag kunnen we de kleinformaten voor Nederland aanbieden.

**LEMGA Benelux B.V.**  
www.lemgabeneLux.com  
info@lemgabeneLux.com

T +31 (0)45 - 711 1427  
F +31 (0)45 - 711 1407

**Adres**  
Business Park Stein 145b  
NL-6181 MA Elsloo  
Nederland

KvK nr. 14107842  
BTW nr. NL8201.44.125.B01

Rabobank 1452.73.989  
IBAN NL57 RABO 0145 2739 89  
BIC RABONL2U

Op al onze aanbiedingen, werkzaamheden, verkopen, leveringen, en/of overeenkomsten zijn uitsluitend onze algemene voorwaarden van toepassing. Deze staan gepubliceerd op onze website. Op verzoek kunnen wij u een afschrift toezenden.